

# Acción de las citocininas sobre el crecimiento de plántulas de trigo sometidas a sequía\*—MARTA CARCELLER\*\*, ALBERTO SORIANO\*\*\*

## ABSTRACT

*The effects of benzyladenine and water stress, applied to young wheat plants were investigated. On specially designed tubes and lucite boxes, the whole root, or its apical or basal portion could be submitted to drought. Benzyladenine was provided to leaf or root. When water was available, benzyladenine did not have any significant effect on leaf and root growth at low concentrations, and was inhibitory at higher concentrations. Under drought conditions, benzyladenine was found to promote growth in certain cases, while in others an inhibitory effect was found, even at low concentrations.*

*This variable effect could be explained on the basis of interactions at the endogenous level, the amount of exogenous benzyladenine translocated and water availability.*

## Introducción

LAS raíces producen citocininas, que son transportadas por el xilema hasta las hojas. Después de un período de "stress" hídrico o salino, se reduce el nivel de citocininas en el exudado xilemático, y el aporte a la parte aérea. Algunos cambios producidos en las hojas como consecuencia de la sequía, y que consisten en una aceleración de la senectud, tales como degradación de proteínas y clorofila, pueden ser contrarrestados por aplicación exógena de citocinas (4, 5).

Se conocen por otra parte que las citocininas, en interacción con el ácido abscísico, modifican la respuesta ante distintos tipos de "stress", variando la apertura estomática y la permeabilidad al agua (1, 8).

Resulta difícil, con los datos existentes, relacionar los cambios en el nivel de citocininas, con los efectos de la sequía. Itai y Vaadia (6) encuentran que un "stress" hídrico de muy corta duración basta para reducir apreciablemente la cantidad de citocininas en el exudado de raíz; decrece también la actividad de las hojas cuando éstas sufren una breve desecación. Debido a que el efecto es tan rápido, puede suponerse que se trata de una inactivación de la hormona.

No se conocen datos sobre alteraciones en la síntesis, o en el transporte, como consecuencia de sequía.

El nivel de citocininas podría variar en situaciones de "stress", por alteraciones en la síntesis, inactivación, destrucción, transporte, o interacción con otras hormonas. La variación determinaría respuestas en la planta: cierre de estomas y disminución de la transpiración, detención del crecimiento del vástago y disminución del crecimiento de la raíz, senectud y caída de hojas. Algunas respuestas son consecuencia directa de la falta de agua, y otras son mediadas por hormonas. Es difícil establecer relaciones entre causas y efectos primarios, y su incidencia en la respuesta global de la planta ante la sequía.

La aplicación exógena de citocininas podría aliviar algunos síntomas de sequía, con resultados desfavorables en algunos casos para la planta. Algunos trabajos (7, 8, 9) confirman la idea de que si el ritmo de transpiración no se reduce, por aplicación de citocinas, se agravan las consecuencias de la sequía.

El efecto de las citocininas sobre el crecimiento no se conoce bien. Se ha encontrado en segmentos de tallo que el alargamiento inducido por ácido indolacético, es inhibido por citocininas, aunque no el alargamiento normal. En tejidos de monocotiledóneas la respuesta difiere: en coleóptilos de avena las citocininas promueven el alargamiento, solas o en presencia de dosis bajas de

\* Recibido para la publicación el 28 de junio de 1977.  
\*\* Facultad de Agronomía, C. G. 159, Santa Rosa 6500, La Pampa, Argentina.  
\*\*\* Facultad de Agronomía, Universidad de Buenos Aires, Av. San Martín 4453, Buenos Aires 1417, Argentina.

indolacético, y lo inhiben cuando la dosis de indolacético es alta (3). No existen muchos datos sobre la respuesta en raíces; algunos autores encuentran que el resultado es variable, según el cultivar en maíz, y pueden promover tanto la división como el alargamiento (12).

La mayoría de las observaciones pueden explicarse por el efecto protector que ejercen las citocininas sobre las auxinas endógenas o exógenas, y que puede originar en ciertos casos concentraciones supraóptimas de éstas (2, 3).

En el presente trabajo, se intentó aclarar si la aplicación exógena de citocininas modifica el ajuste del crecimiento de plántulas de trigo ante condiciones de sequía, y qué relaciones existen entre la circulación de agua y la de citocininas.

#### Material y métodos

##### *Aplicación de benciladenina (BA) en semillas.*

Las semillas se remojaron durante 16 horas en agua destilada o en una solución de BA, y se sembraron en bandejas de plástico sobre papel de filtro humedecido con agua destilada. Se dejaron 48 horas en oscuridad a 20°C, y luego se eliminaron las raíces laterales y se pasaron a tubos, siguiendo el método de Soriano (11) para aplicar sequía. Periódicamente se midió la longitud de raíz y hoja, en los tratamientos "sequía" y "riego". En algunos casos se repuso el agua en los tratamientos de sequía, y se volvió a medir después de un tiempo ("recuperación").

##### *Aplicación de BA en una parte de la raíz.*

Se hicieron germinar semillas en igual forma, y se pasaron las plántulas a tubos o cámaras.

**Tubos** (Fig. 1). En el reservorio superior se agregó periódicamente agua destilada, o solución de BA. La tirilla de papel del tubo inferior puede estar humedecida con agua ("riego") o seca ("sequía"). La solución de BA se aplicó cuando la raíz emergió en el tubo inferior. El tratamiento duró entre 36 y 48 horas, ya que no todas las raíces emergieron al mismo tiempo y 48 horas, ya que no todas las raíces emergieron al mismo tiempo en el tubo inferior.

El contenido relativo de agua (CRA) se midió en una sección apical de 1 cm de hoja o raíz, determinando peso fresco, peso saturado (después de dos horas en agua destilada) y peso seco.

**Cámaras** (Fig. 2). En los dos compartimientos puede aplicarse agua, BA o sequía, en forma independiente. Los tratamientos se iniciaron después de emerger las raíces en el compartimiento inferior.

##### *Aplicación de BA en secciones cortadas de raíz.*

Se hicieron germinar las semillas en bandejas de plástico pero después de cortar las raíces laterales, se

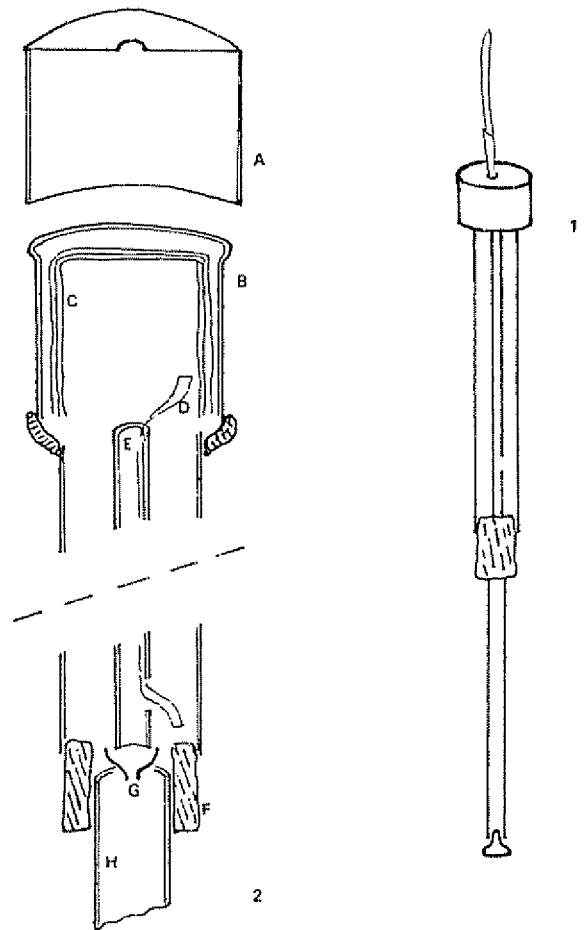


Fig. 1.—1. Tubo de cultivo. 2. Detalle del extremo superior, y de la unión entre los dos compartimientos: A, cubierta de plástico negro; B, reservorio superior; C, tina de papel de filtro arrollada; D, tirilla de papel absorbente; E, compartimiento superior donde crece la raíz; F, conexión de goma; G, orificio de salida al compartimiento inferior; H, tubo inferior con tirilla de papel absorbente.

Los tubos de cultivo se mantienen en oscuridad, a 20°C.

volvieron a poner en las bandejas 48 horas, reponiendo el agua ("riego") o dejando secar progresivamente ("sequía").

Se cortaron 5 o 10 mm del ápice radical, y se pasaron en grupos de 10 a un portaobjetos cubierto con papel de filtro, dentro de una caja de petri con 5 ml de agua destilada, solución de manitol o BA. Cada dos horas se midieron las secciones, colocando el portaobjetos bajo una lupa binocular.

En todos los casos se usaron semillas del cultivar 'Buck Namuncurá', salvo en un caso indicado, en que se usó 'Dekaľb Tala'.

#### Resultados

##### *Aplicación de BA en semillas.*

Este método permitió suministrar BA a toda la planta; la solución absorbida por la semilla se distribuye

por raíz y hoja. El tratamiento de sequía, aplicado a toda la raíz, fue intenso.

Por efecto de la sequía, la hoja detuvo su crecimiento, y la raíz continuó creciendo con ritmo reducido, que depende de la duración e intensidad de la

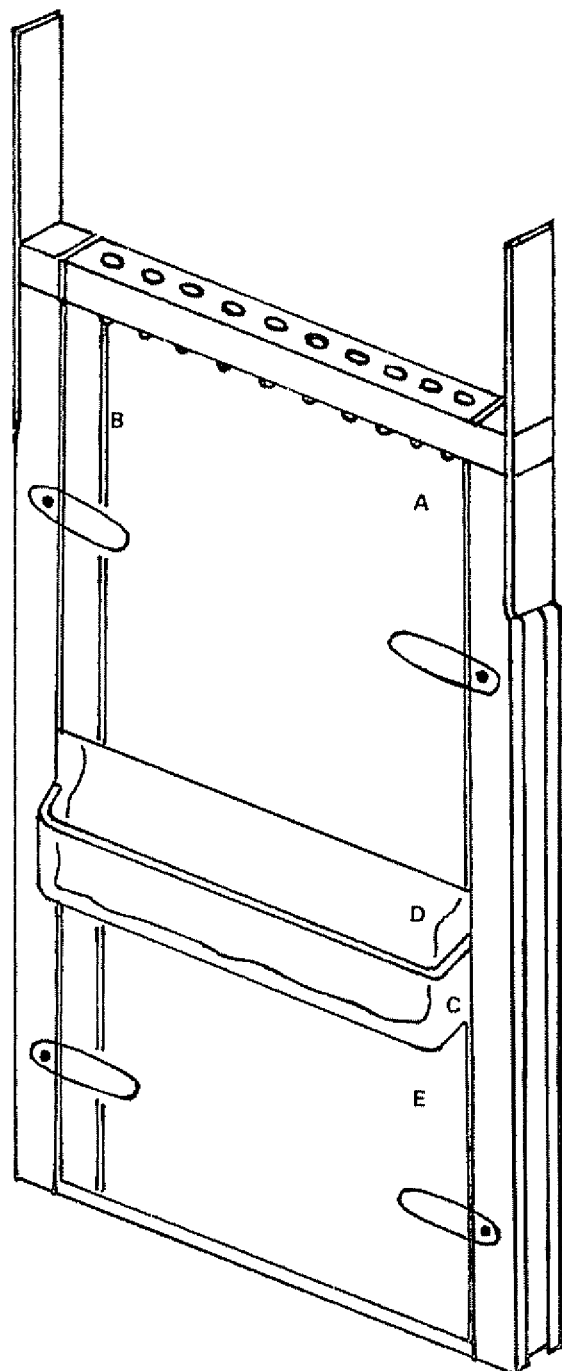


Fig. 2.—Cámara de cultivo. A, compartimiento superior; B, canales donde crecen las raíces; C, cubeta; D, papel absorbente que provee agua al compartimiento superior; E, compartimiento inferior, con papel absorbente, que puede ser provisto de agua colocando la cámara en una bandeja.

Las cámaras se mantienen en oscuridad, a 20° C.

sequía. Se supone que el transporte normal de citocininas debe resultar afectado, y existe carencia en hojas. Se ignora si en el ápice radical también disminuye el nivel, o si por el contrario, se acumulan citocininas.

Una solución de BA  $10^{-4}$  M resultó inhibitoria para el crecimiento de raíz y de hoja, una vez transferidas las plántulas a tubos con agua. Las raíces de plántulas provenientes de semillas remojadas en esa concentración de BA crecieron 0,63 mm/h en un período de 48 horas, mientras que los testigos (de semillas remojadas en agua) crecieron 0,91 mm/h.

Se buscó entonces una concentración que no resultara inhibitoria, que resultó  $10^{-5}$  M.

En el Cuadro 1 se dan los resultados de un ensayo, con aplicación de sequía. Los tratamientos duraron 48 horas.

En condiciones de "stress" hídrico, hay un efecto inhibitorio de BA en la raíz, que tiende a desaparecer durante la recuperación.

#### *Aplicación de BA en una parte de la raíz.*

*Tratamiento de sequía en tubos.*—En estos ensayos se aplicó el tratamiento de sequía solamente a la parte apical de raíz, mientras la parte basal disponía de agua.

El crecimiento de la hoja fue normal, provista de agua por la base de la raíz; el crecimiento de la raíz fue considerable, aunque finalmente disminuyó con respecto al control. Puede suponerse que hay transporte acrópeto de agua, y que el traslado de citocininas estaría trastornado.

En la parte basal de la raíz se suministró solución de BA en lugar de agua, con el fin de estudiar su efecto sobre el crecimiento y sobre el contenido relativo de agua de hoja y raíz. Se determinó previamente una concentración de BA que no resultara inhibitoria en el tratamiento de riego, y que fue  $10^{-6}$  M.

Los datos de crecimiento en mm/h corresponden a las 6 últimas horas de tratamiento, cuando las condiciones de sequía eran muy acentuadas. Tanto en el caso de agua como en el de BA, hay mucha variación en los datos, pero con BA se encuentran siempre valores más altos. Una repetición del ensayo dio resultados muy similares, una promoción del crecimiento por efecto de BA, sin que existiesen diferencias en CRA que pudieran correlacionarse. Tampoco hubo diferencias en el CRA de la hoja.

*Tratamiento de sequía en cámaras.*—Con este método se realizaron los siguientes tratamientos:

- control (agua sin restricciones)
- sequía en toda la raíz
- sequía en la parte apical de la raíz
- sequía en la parte basal de la raíz

Se aplicaron soluciones de BA en la parte apical o basal de raíz, y también en hoja, en todas las combinaciones de imposición de sequía y suministro de BA.

Cuadro 1.—Crecimiento en mm/h, promedios de 10 plántulas.

Tratamiento	Semillas incubadas en agua		Incubadas en BA 10 <sup>-5</sup> M	
	Raíz	Hoja	Raíz	Hoja
Riego	1,19 ± 0,13	0,56 ± 0,13	1,16 ± 0,13	0,63 ± 0,11
Sequía	0,87 ± 0,11		0,66 ± 0,11	
Recuperación	0,92 ± 0,16	0,49 ± 0,14	0,78 ± 0,21	0,39 ± 0,10

Cuadro 2.—Promedios de 10 plántulas Sequía durante 48 horas.

	Agua en la parte basal	BA en la parte nasal
Raíz mm/h	0,27 ± 0,09	0,42 ± 0,14
Raíz CRA %	84,2 ± 4,9	85,6 ± 6,4

En el Cuadro 3 se dan los resultados obtenidos en un ensayo que incluyó varios tratamientos, para determinar el movimiento de la BA aplicada, y su efecto sobre el crecimiento, en períodos cortos. Las mediciones se hicieron a las 6 horas de aplicar BA y sequía.

Cuadro 3.—Efecto de las seis horas de aplicar B A y sequía sobre el crecimiento radical.

Tratamiento en raíz		Crecimiento radical mm/h
parte basal	parte apical	
agua	agua	0,77 ± 0,25
agua	sequía	0,87 ± 0,24
BA	agua	0,37 ± 0,25
BA	sequía	0,47 ± 0,14

Aunque el efecto de sequía todavía no se había manifestado, aparece una inhibición por BA, que continuó después de 24 horas, y aún después de reponer agua en los tratamientos de sequía, y reemplazar la solución de BA por agua.

Cuando se aplica sequía en la parte basal de la raíz, ésta crece normalmente, lo mismo que la hoja. También puede suponerse normal el transporte de citoquininas. Es posible que después de un tiempo el crecimiento de la raíz disminuya, por carencia de metabolitos provenientes de la parte aérea. En el Cuadro 4 se

muestran los resultados obtenidos cuando se aplicó sequía a la parte basal de la raíz, y agua o BA a la parte apical.

Cuadro 4.—Crecimiento de raíces al aplicar sequía a la parte basal y agua o B A a la parte apical.

Tratamiento en raíz		Crecimiento en mm/h en 48 horas	
parte basal	parte apical	Raíz	Hoja
agua	agua	1,22 ± 0,23	0,71 ± 0,12
sequía	agua	1,18 ± 0,20	0,30 ± 0,12
sequía	agua	1,35 ± 0,21	0,52 ± 0,15
sequía	BA	0,87 ± 0,21	0,36 ± 0,07

En este caso, la aplicación de sequía a la parte basal de la raíz, produjo una disminución en el crecimiento de la hoja, si se compara con las plántulas que no tenían limitaciones de agua. Cuando se suministró BA a la parte apical, en lugar de agua, se redujo el crecimiento de la raíz.

Las aplicaciones de BA a la hoja resultaban interesantes para completar el estudio sobre el movimiento de la sustancia en la plántula, y su efecto sobre el crecimiento. Los resultados obtenidos no son concluyentes, porque fue difícil regular la cantidad suministrada, y además el efecto de mojado en la hoja pudo influir sobre el resultado en el caso de sequía. En el Cuadro 5 se dan algunos de los datos obtenidos, aplicando una solución de BA mg/l, mojando ambas caras de la hoja.

Con agua disponible, o con sequía basal, los resultados no varían, comparando con los controles respectivos. Con sequía apical hubo una disminución en el crecimiento de la raíz, que indicaría que la BA se transportó hasta el ápice radical. Con sequía en toda la raíz no hubo diferencia significativa en el crecimiento radical, pero sí en el foliar.

Cuadro 5.—Crecimiento de raíces y hojas al aplicar sequía y B A a las raíces y hojas.

Tratamiento			Crecimiento en mm/h en 48 horas	
Hoja	base	Raíz ápice	Raíz	Hoja
—	agua	agua	1,22 ± 0,23	0,71 ± 0,12
BA	agua	agua	0,85 ± 0,23	0,76 ± 0,06
—	agua	sequía	0,63 ± 0,15	0,74 ± 0,11
BA	agua	sequía	0,40 ± 0,08	0,72 ± 0,07
—	sequía	agua	1,33 ± 0,27	0,52 ± 0,15
BA	sequía	agua	1,07 ± 0,25	0,38 ± 0,13
—	sequía	sequía	0,28 ± 0,14	0,07 ± 0,05
BA	sequía	sequía	0,14 ± 0,06	0,22 ± 0,06

En el caso de sequía basal, como no se manifestó efecto en el ápice radical, podría suponerse que no hubo transporte; sería el único caso en que hubo limitaciones en el movimiento de BA.

*Aplicación de BA en secciones cortadas de raíz.*

En la Figura 3 se muestran los resultados de dos ensayos similares con el mismo cultivar usado en las

experiencias anteriores, 'Buck Namuncurá', y con otro cultivar, 'Dekalb Tala'.

Los ápices de las raíces que crecieron en condiciones de sequía, fueron capaces de alargarse en presencia de manitol, mientras que los provenientes de raíces con disponibilidad de agua no se alargaron. El tratamiento con BA directamente en los ápices cortados promovió el alargamiento, en especial en los provenientes de sequía, y tanto en agua como en la solución de manitol.

*Conclusiones*

En condiciones de amplia disponibilidad de agua, se encontró inhibición del crecimiento en raíces y hojas, por efecto de la aplicación de concentraciones altas de citocininas, o bien ningún efecto cuando las concentraciones eran bajas. No se encontró efecto promotor, en coincidencia con datos conocidos, según los cuales sólo ocurriría promoción del crecimiento en algunos tejidos donde el nivel endógeno de citocininas (o de auxinas) es bajo.

En condiciones de sequía, puede resultar inhibidora una concentración de BA que no tiene efecto cuando hay provisión de agua. Esto podría indicar que:

- a) el ápice radical es más sensible a BA cuando sufre sequía, porque su nivel de auxinas es mayor que el del control (10).
- b) el ápice recibe mayor cantidad de BA porque el transporte es preferentemente acrópeto cuando hay déficit de agua.
- c) la BA aplicada exógenamente se suma a un nivel endógeno incrementado por la sequía.

Las tres suposiciones serían igualmente posibles, de acuerdo con los datos obtenidos.

En algunos casos se encontró efecto promotor, cuando toda la raíz estaba sometida a sequía (BA aplicada en semillas), o solamente la parte apical (BA aplicada en la parte basal). Podría pensarse que la BA modifica la distribución de agua, favoreciendo al ápice, y confiere mayor capacidad de alargamiento en condiciones hídricas desfavorables. En el caso de sequía apical, el crecimiento es normal al principio, y el efecto promotor de BA se manifestó solamente cuando el crecimiento se había reducido (en las últimas 6 horas de un tratamiento de 48 horas); podría ser que BA compensara deficiencias de compuestos provenientes del vástago, ya que el agua se recibe de la parte basal de la raíz.

Las evidencias obtenidas indican que la BA aplicada en semilla, hoja, parte basal o apical de raíz, se distribuye rápidamente por toda la plántula, coincidiendo o no con la distribución del agua. El efecto sobre el crecimiento puede ser promotor, nulo o inhibidor, según una compleja interacción entre el nivel hormonal endógeno, la cantidad exógena recibida y la disponibilidad de agua. La intensidad de la sequía puede afectar tanto el transporte de agua, BA y otros compuestos, como la capacidad de expansión celular.

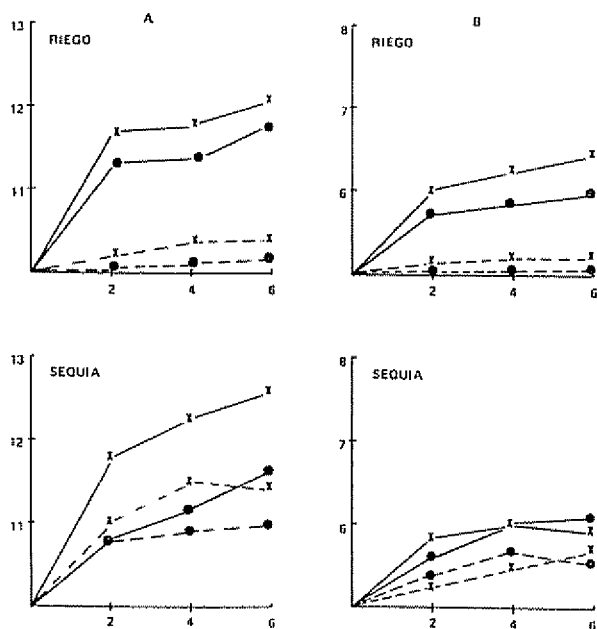


Fig 3.—Crecimiento de secciones de raíz, en oscuridad, a 20° C. Las mediciones se efectuaron cada dos horas. A, cultivar Dekalb Tala, longitud inicial de las secciones 10 mm; B, cultivar Buck Namuncurá, longitud inicial 5 mm. — — — manitol 0.3 M o sin BA ————— agua destilada x BA 2.10<sup>-6</sup> M

En el caso de secciones cortadas, el efecto promotor de BA demuestra que la hormona tuvo efecto directo sobre el alargamiento (se considera que en los períodos cortos empleados no hay división celular).

Si la BA compensa la carencia de algún metabolito esencial, no lo hace a través de un efecto sobre el transporte desde el vástago o las zonas maduras de la raíz.

Los ápices cortados que previamente habían soportado sequía, serían capaces de mantener en presencia de manitol, la turgencia necesaria para la expansión. También es posible que en estas secciones apicales exista mayor número de células en condiciones de expandirse, que en el control respectivo.

#### Resumen

Se investigaron los efectos de tensión hídrica y de benciladenina, aplicadas a plantas jóvenes de trigo. En tubos y cajas de lucita, específicamente diseñados, la raíz entera, o su porción apical o basal, podían ser sometidas a sequía. Se suministró la benciladenina a la hoja y a la raíz. Cuando había agua disponible, la benciladenina no tuvo ningún efecto significativo sobre el crecimiento de la hoja y de la raíz a bajas concentraciones, y fue inhibidora a concentraciones más altas. En condiciones de sequía, se encontró que benciladenina promovía el crecimiento en algunos casos, mientras que en otros se encontró un efecto inhibitor, aun a concentraciones bajas.

Este efecto variable podría ser explicado sobre la base de interacciones del nivel endógeno de citocininas, la cantidad de benciladenina exógena transportada y la disponibilidad de agua.

#### Literatura citada

1. GLINKA, Z. y REINHOLD, I. Abscisic acid raises the permeability of plant cells to water. *Plant Physiology* 48:103-105. 1971.
2. HEMBERG, I. The effect of kinetin on the occurrence of acid auxin in *Colens blumei*. *Physiologia Plantarum* 26:98-103. 1972.
3. ———— y LARSON, U. Interaction of kinetin and indoleacetic acid in the avena straght test. *Physiologia Plantarum* 26:104-107. 1972.
4. ITAI, C. y VAADIA, Y. Kinetin-like activity in root exudate of water-stressed sunflower plants. *Physiologia Plantarum* 18:941-944. 1965.
5. ————, RICHMOND A y VAADIA, Y. The role of root cytokinins during water and salinity stress. *Israel Journal of Botany* 17:187-195. 1968.
6. ———— y VAADIA, Y. Cytokinin activity in water-stressed shoot. *Plant Physiology* 47:87-90. 1971.
7. KIRKHAM, M. B., GARDNER, W. R. y GERLOFF, G. C. Internal water status of kinetin-treated, salt-stressed plants. *Plant Physiology* 53:241-243. 1974.
8. MIZRAHI, J. y RICHMOND, A. Hormonal modification of plant response to water stress. *Australian Journal of Biological Sciences* 25:437-442. 1972.
9. RAILTON, I. D. y RAID, D. M. Effects of benzyladenine on the growth of waterlogged tomato plants. *Planta* 111:261-266. 1973.
10. ROSSI, S. Nivel auxínico en raíces de trigo y sorgo sometidas a un período de sequía. *Revista de Investigaciones Agropecuarias* 10:187-197. 1973.
11. SORIANO, A. Crecimiento y relaciones con el agua, de la planta joven de trigo sometida a condiciones de sequía. *Revista de la Facultad de Agronomía y Veterinaria de Buenos Aires* 18:51-58. 1970.
12. SVENSSON, S. B. A comparative study of the changes in root growth induced by coumarin, auxin, ethylene, kinetin and gibberellic acid. *Physiologia Plantarum* 26:115-135. 1972.