

### Abstract

Two burley tobacco (*Nicotiana tabacum* L.) fields (A and B) were sampled immediately after harvest at Repunta, Pérez Zeledón county, Costa Rica, to perform observations on the spatial distribution of *Meloidogyne incognita* larvae. In each field, samples were taken horizontally at 5, 10 and 15 cm from the trunk, between plants in the same row (between plants) and then in a 90 degrees angle, between plants in adjacent rows (between rows). Vertically, in each of the before mentioned points, samples were taken at 15 cm intervals from the soil surface down to 45 cm deep. Horizontally, in field A the highest densities were found at 5 cm from the trunk; densities decreased as the distance from the trunk increased, not only between plants but between rows as well. In field B the highest densities between plants were located 10 cm from the trunk while between rows the location of the highest densities was irregular. Vertically, densities decreased slightly as sampling depth increased in both fields.

### Introducción

La incidencia de los nematodos formadores de nódulos (*Meloidogyne* spp.) en los plantíos de tabaco (*Nicotiana tabacum* L.) de Costa Rica es bastante alta (8), y los daños que su ataque puede causar son también cuantiosos, tanto en tabaco curado al aire (9) como en el estufado (2); en tabaco burley, el combate químico de estos nematodos puede verse afectado por la toxicidad que algunas nematocidas pueden ejercer sobre ciertos cultivares (1), lo que hace un poco riesgosa su aplicación. Una de las alternativas que tienen los agricultores dedicados a este cultivo para combatir a *Meloidogyne* spp. es el uso de prácticas de cultivo que reduzcan las densidades poblacionales de estos patógenos; tales medidas incluyen el arrancar los troncos de las plantas apenas termine una cosecha de tabaco, y arar y rastrear inmediatamente el suelo; esto expone los nematodos a la acción secante del sol y el aire, y destruye su fuente

de alimento, con la consecuente reducción en la severidad de su ataque (12). Dada la carencia de información básica para la aplicación eficaz de tales medidas bajo nuestras condiciones, se realizó la presente investigación, que tuvo como objetivo el hacer observaciones sobre la distribución espacial de *M. incognita* después de la cosecha en dos plantíos de tabaco burley localizados en suelos aluviales en Repunta de Pérez Zeledón, provincia de San José.

### Materiales y métodos

A finales de enero y principios de febrero de 1980 se muestrearon respectivamente dos plantíos de tabaco burley que recién acababan de ser cosechados, y que fueron denominados A y B. Estas plantaciones estaban localizadas en Repunta de Pérez Zeledón, provincia de San José, Costa Rica, en suelos de origen aluvial, profundos, con aproximadamente 38, 13 y 49% de arena, arcilla y limo, respectivamente, un contenido bajo de materia orgánica (1.8-2.0%), un pH relativamente ácido (5.1 en KC1) y una textura franco-limosa. En esta zona la precipitación promedio anual es de 2 621 mm, la época lluviosa se extiende de mayo a noviembre, la altitud es de 700 msnm y la temperatura media es de 24°C. En cada plantío se escogieron al azar cinco troncos de plantas recién cortadas y se tomaron muestras en el sentido horizontal a 5, 10 y 15 cm del tronco, entre plantas

1 Recibido para su publicación el 15 enero de 1981. El autor desea expresar su agradecimiento al señor Justo Azofeifa Ch. por su ayuda en el trabajo de campo y de laboratorio, así como a las Srtas. Xenia Salazar por la preparación de las ilustraciones y Marielos Serrano por el trabajo mecanográfico.

\* Laboratorio de Nematología, Escuela de Fitotecnia, Universidad de Costa Rica. San José, Costa Rica.

localizadas en una misma hilera de siembra (entre plantas) y luego, en un ángulo de  $90^\circ$ , entre plantas localizadas en hileras adyacentes (entre hileras). Verticalmente, y en cada uno de los puntos mencionados anteriormente, se tomaron muestras con un barreno de 2.2 cm de diámetro desde la superficie del suelo hasta los 45 cm de profundidad, a intervalos de 15 cm (Fig. 1). Las muestras de suelo fueron pasadas a bolsas de polietileno, identificadas y transportadas al laboratorio, donde fueron homogeneizadas y cuartea-

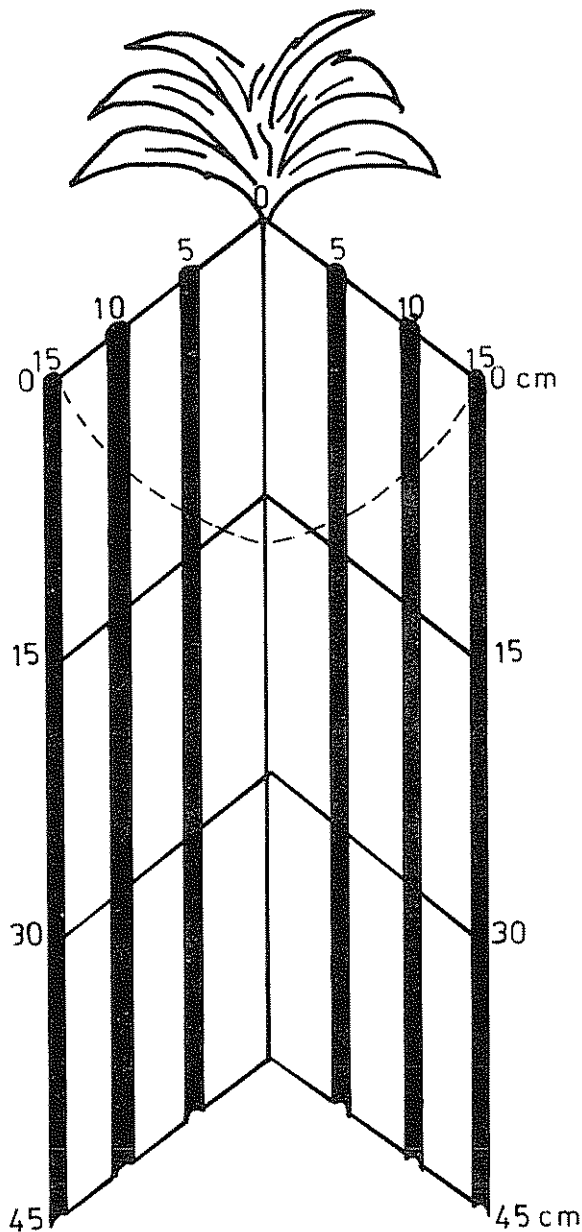


Fig. 1. Esquema del área muestreada alrededor de troncos de tabaco burley para el estudio de la distribución espacial de *Meloidogyne incognita* después de la cosecha. La línea punteada señala el área donde se localizó la mayoría de las raíces.

das hasta obtener submuestras de 50 ml, las que fueron procesadas por el método de centrifugación-floculación (3). Los nematodos recuperados fueron identificados y contados bajo un microscopio estereoscópico a 45X. Para la determinación específica de *Meloidogyne* se prepararon diseños perineales de hembras ovíferas (5, 11) y se compararon con descripciones dadas en la literatura (4, 13).

### Resultados

Los resultados obtenidos en los plantíos A y B se ilustran en las Fig. 2 y 3. En el plantío A se encontró que, en el sentido horizontal y entre plantas, las densidades mayores en los primeros 30 cm de profundidad se localizaron a 10 cm del tronco, mientras que a 45 cm se observó una leve tendencia al aumento de la densidad conforme aumentó la distancia del tronco. Entre hileras, y también en el sentido horizontal, la localización de las mayores densidades fue irregular, ya que en los primeros 15 cm de profundidad la mayor densidad estuvo a 5 cm del tronco, mientras que de 16 a 30 cm y de 31 a 45 cm de profundidad, las mayores densidades se localizaron a 10 y 15 cm del tronco, respectivamente. Verticalmente, en este plantío se encontró que, tanto entre plantas como entre hileras, la densidad disminuyó conforme aumentó la profundidad de muestreo, aunque es interesante señalar que aún a 45 cm de profundidad había una densidad considerable de larvas de *M. incognita*. Esto último también sucedió en el plantío B, al igual que la tendencia a disminuir la densidad conforme se incrementó la profundidad de muestreo. En este último plantío, y en el sentido horizontal, se encontró que entre plantas las mayores densidades se localizaron a 5 cm del tronco, en las tres profundidades muestreadas, y que en los primeros 30 cm hubo una tendencia de la densidad a disminuir conforme se aumentaba la distancia del tronco. Entre hileras, la distribución horizontal de *M. incognita* fue casi idéntica a la anteriormente descrita, excepto porque se encontró una tendencia, entre los 31 y 45 cm de profundidad, a disminuir la densidad conforme aumentó la distancia del tronco.

### Discusión

Los resultados obtenidos en esta investigación en cuanto a la distribución espacial de *M. incognita*, en especial la vertical, inducen a concluir que ciertas medidas culturales, vg., la eliminación de los sistemas radicales afectados y las aradas y rastreadas del suelo inmediatamente después de la cosecha, podrían reducir la densidad del inóculo en una cantidad considerable. Dado que las mayores densidades de nematodos se localizan en la rizosfera de las plantas, posiblemente debido a que es ahí donde está su alimento, estas

medidas, al afectar directamente esta área, podrían reducir eventualmente su densidad poblacional. Sin embargo, es también evidente que una cantidad considerable de inóculo va a estar localizada en una zona que no va a ser afectada directamente por tales medidas, lo que posiblemente facilite su supervivencia. En este último sentido, el reciente hallazgo de una diapausa en esta especie (6), aunado a su gran capacidad

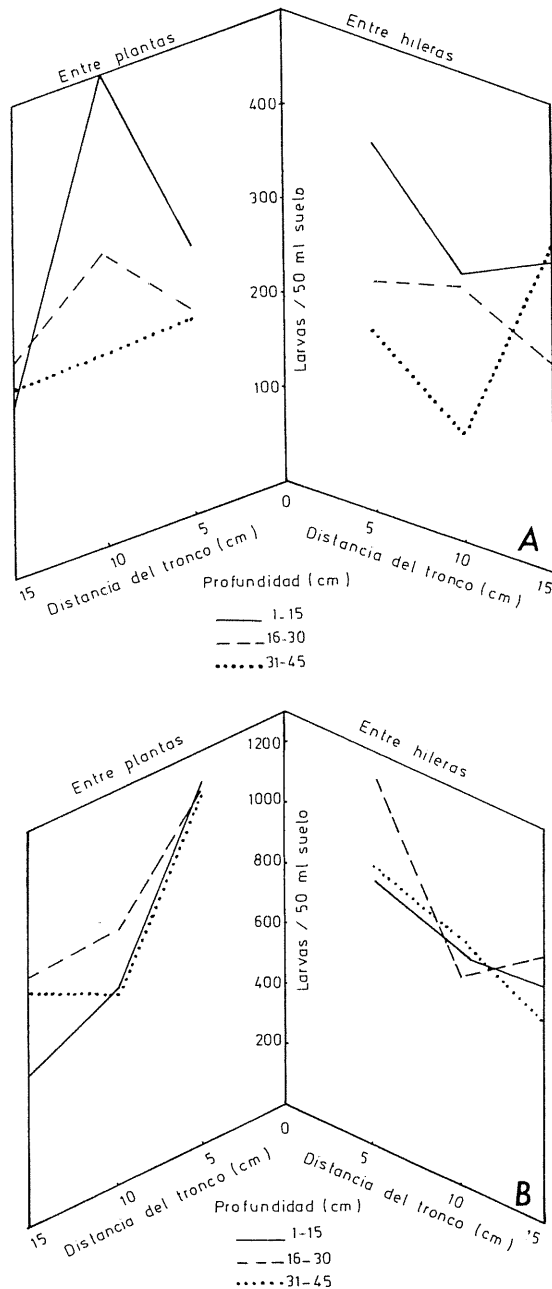


Fig. 2. Distribución horizontal de *Meloidogyne incognita* después de la cosecha de dos plantíos (A y B) de tabaco burley en Repunta de Pérez Zeledón, Costa Rica.

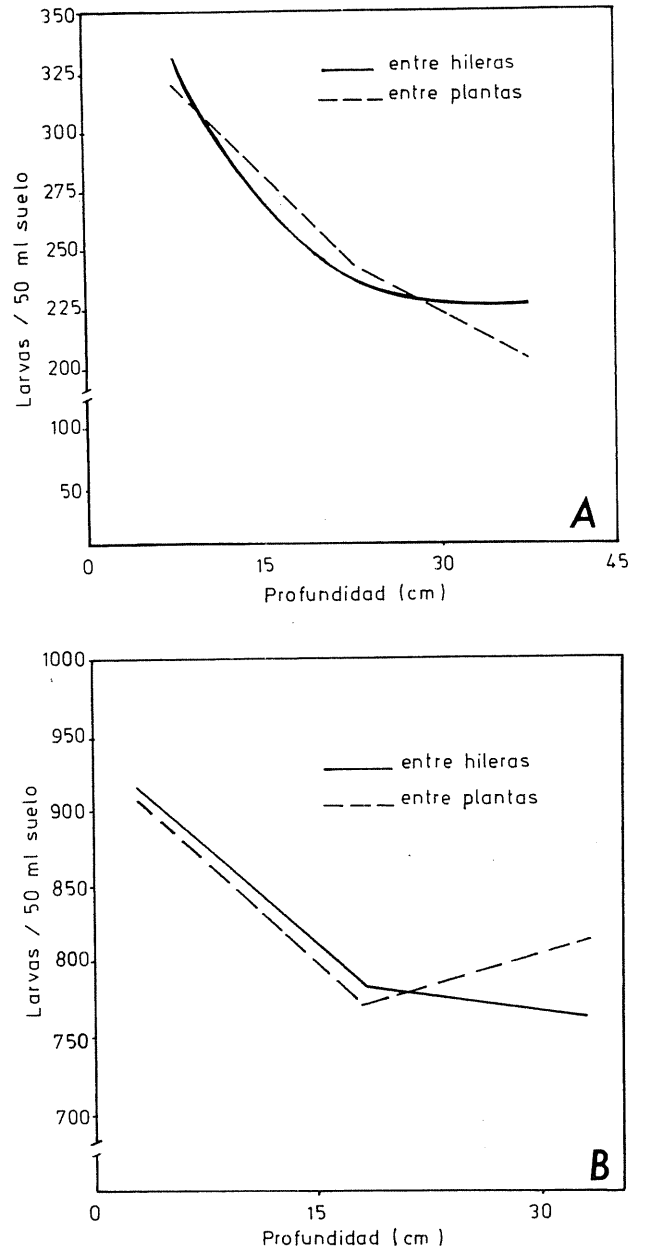


Fig. 3. Distribución de las larvas de *Meloidogyne incognita* después de la cosecha con relación a la profundidad de muestreo en dos plantíos (A y B) de tabaco burley en Repunta de Pérez Zeledón, Costa Rica.

para migrar verticalmente a grandes distancias relativas (10), posiblemente sean responsables de la gran persistencia de estos nematodos en la zona, ya que le permite sobrevivir entre una y otra siembra de cultivos susceptibles como el tabaco (1) y el maíz (7), y posteriormente encontrar los tejidos necesarios para alimentarse.

La localización profunda de una parte del inóculo podría evitar que estos nematodos se vean afectados por la acción de algún producto nematicida que fuera aplicado en las capas superficiales de suelo; esto podría explicar, al menos parcialmente, las infecciones

encontradas en parcelas o área tratadas con estos productos (1, 2).

Por otra parte, la distribución horizontal de *M. incognita* fue muy variable y tuvo un comportamiento diferente en los dos plantíos muestreados, lo que dificultó la interpretación de los datos; esto podría deberse a diferencias en el manejo de las plantaciones, la época de siembra del cultivo, el grado de infestación y la distribución del inóculo que había en cada plantación previamente a la siembra de tabaco.

### Resumen

Se estudió la distribución espacial de larvas de *Meloidogyne incognita* después de una cosecha de tabaco burley en dos plantíos (A y B) en un suelo aluvial de Repunta de Pérez Zeledón, Costa Rica. En cada plantío se tomaron muestras en el sentido horizontal a 5, 10 y 15 cm del tronco de cada una de cinco plantas escogidas al azar, entre plantas sembradas en una misma hilera (entre plantas) y luego, en un ángulo de 90°, entre plantas colocadas entre hileras adyacentes (entre hileras). Verticalmente, en cada punto se muestreó desde la superficie del suelo hasta los 45 cm de profundidad, a intervalos de 15 cm. En el sentido horizontal se encontró que en el plantío A las mayores densidades se localizaron a 5 cm del tronco, y que la densidad disminuyó conforme aumentaba la distancia a que se tomaban las muestras del tronco, tanto entre plantas como entre hileras. En el plantío B se encontró que, entre plantas, las mayores densidades generalmente estuvieron localizadas a 10 cm del tronco, mientras que entre hileras la localización de las mayores densidades fue irregular. En el sentido vertical, en ambos plantíos, las densidades disminuyeron levemente conforme aumentó la profundidad de muestreo.

### Literatura citada

1. CALVO, B. y LOPEZ, R. Combate químico de *Meloidogyne incognita* en dos cultivares de tabaco burley. *Agronomía Costarricense* 4(2): (en prensa). 1980.
2. CARRILLO, M. y LOPEZ, R. Respuesta del tabaco estufado a la aplicación de nematicidas. *Nematropica* 9(2):129-134. 1979.
3. CAVENESS, F. y JENSEN, H. J. Modification of the centrifugal flotation technique for the isolation and concentration of nematodes and their eggs from soil and plant tissue. *Proceedings of the Helminthological Society of Washington* 22:87-89. 1955.
4. ESSER, R. P., PERRY, V. G. y TAYLOR, A. L. A diagnostic compendium of the genus *Meloidogyne* (Nematoda: Heteroderidae). *Proceedings of the Helminthological Society of Washington* 43:138-150. 1976.
5. FRANKLIN, M. T. Preparation of posterior cuticular patterns of *Meloidogyne* spp. for identification. *Nematologica* 7:336-337. 1962.
6. GUIRAN, G. de. A necessary diapause in root-knot nematodes. Observations on its distribution and inheritance in *Meloidogyne incognita*. *Revue de Nematologie* 2(2):223-231. 1979.
7. HIDALGO, L. y LOPEZ, R. Susceptibilidad de diez cultivares de maíz (*Zea mays* L.) a cuatro poblaciones de *Meloidogyne incognita*. *Turrialba* 30(3):316-322. 1980.
8. LOPEZ, R. Nematodos fitoparásitos asociados al cultivo del tabaco (*Nicotiana tabacum* L.) en Costa Rica. *Turrialba* 28(4):279-282. 1978.
9. LOPEZ, R. y FONSECA, J. Combate químico de nematodos fitoparásitos en tabaco de sol. *Agronomía Costarricense* 2(2):157-162. 1978.
10. PROT, J. C. y NETSCHER, C. Influence of movement of juveniles on detection of fields infested with *Meloidogyne*. In F. Lamberti y C. E. Taylor (Eds). *Root-knot nematodes (Meloidogyne species). Systematics, biology and control*. New York, Academic Press. 1979. pp. 193-203.
11. TAYLOR, D. P. y NETSCHER, C. An improved technique for preparing perineal patterns of *Meloidogyne* spp. *Nematologica* 20:268-269. 1974.
12. TODD, F. A. Tobacco disease control practices for 1971. In *Tobacco information for 1971*. The North Carolina Agricultural Extension Service, Miscellaneous Extension Publication No. 73. 1970. pp. 35-51.
13. WHITEHEAD, A. G. Taxonomy of *Meloidogyne* (Nematodea: Heteroderidae) with descriptions of four new species. *Transactions of the Zoological Society of London* 31:263-401. 1968.