

EFEITO DA TEMPERATURA DO SOLO E SUAS OSCILAÇÕES SOBRE O CRESCIMENTO E O ACÚMULO DE NUTRIENTES NAS PARTES AERÉAS DO CAFEEIRO¹ */

COARACY M. FRANCO**

Summary

An apparatus was developed to control soil temperature inside experimental pots. The temperature was controlled in such a way as to imitate closely the continuous variation of the temperature of the top layers of the soil in the field during the daily 24 hour period.

Starting from a predetermined lower level in the morning, the temperature was increased slowly to a maximum predetermined level just after noon. After staying about two hours at this higher level the temperature decreased slowly until reaching again the morning temperature. This daily cycle was maintained during the experiment. The lower and higher temperatures and the rate of their increase and decrease can be adjusted within wide limits. This equipment was used to study the influence of the soil temperature and its oscillation on the coffee plant growth.

The temperature of 33°C in the root system, for a period of about two hours daily, resulted in a small decrease in the weight of the aerial parts and a pronounced decrease in the weight of the root system, but did not result in a noticeable decrease in the height of the plants in relation to those kept at a constant 23°C. Under similar conditions the maximum temperature of 38°C for a period of about two hours caused a pronounced decrease in the height of the plants and in their top and root weight.

At the constant temperature of 33°C in the root system the height of the plants and the weight of their tops and roots were drastically reduced. There is evidence showing that the reduction of the growth of the coffee plants at the higher temperatures tested is due to a lack of translocation of the absorbed phosphorus from the roots to the aerial parts.

Introdução

1 Recebido para publicação em junho 1982.

* Trabalho executado no Instituto Agronômico de Campinas em convênio com o Instituto Brasileiro do Café. Expressamos os nossos agradecimentos à Fundação Rockefeller pela doação de parte do equipamento usado, aos técnicos da Seção de Química Analítica do Instituto Agronômico de Campinas pelas dosagens dos nutrientes nas plantas. Agradecemos também aos auxiliares Arlindo Salles Nogueira e Avelino Marion *post mortem* pela dedicação e eficiência que demonstraram durante a execução do experimento e na manutenção do equipamento.

** Instituto Brasileiro do Café, Núcleo Técnico de Campinas Campinas, São Paulo, Brasil.

Em solos mantidos limpos e portanto sujeitos a incidência direta dos raios solares, a temperatura das camadas superficiais, justamente aquelas em que há maior concentração de radículas, atinge em dias ensolarados, níveis incompatíveis com as funções das raízes ou mesmo com a vida dos seus tecidos.

Em culturas novas de cafeeiros, enquanto as plantas, ainda pequenas não sombreiam o solo, as camadas superficiais do solo se aquecem demasiadamente. Nestas condições Medcalf (5) observou que no verão, a temperatura do solo a cinco centímetros de profun-

didade atingiu até 51°C, no solo Podzolizado de Lins e Marília, Variação Marília (Alfisol, grupo dos Tropudalf). No Latossolo Roxo (Eutrortox), Lopes da Costa e Godoy (4) encontraram que a 10 cm de profundidade a temperatura do solo permaneceu acima de 30°C durante oito horas e trinta minutos (das 11:00 às 19:30) e acima de 33°C durante seis horas (das 12:00 às 18:00). Como se verá neste trabalho, essas temperaturas já são bastante prejudiciais ao cafeeiro.

Franco (2) demonstrou que o cafeeiro se desenvolve melhor quando suas raízes estão sujeitas à temperatura de 23°C a 28°C. A 33°C o desenvolvimento foi mínimo. Deve-se notar que no trabalho citado a temperatura do sistema radicular foi mantida constante. Entretanto, no campo, nas condições de cultura, a temperatura do solo nos primeiros decímetros de profundidade, onde em geral está a maior concentração de raízes não é constante, mas oscila entre um mínimo ao nascer do sol e um máximo logo após o meio dia.

Para estudar o efeito dessas oscilações de temperatura sobre o cafeeiro, quando suas raízes ficam sujeitas à temperaturas desfavoráveis por algumas horas, desenvolveu-se um equipamento especial que uma vez regulado reproduzia no interior dos vasos onde cresciam os cafeeiros, oscilações diárias de temperatura semelhantes àquelas que ocorrem nas condições de cultura.

Material e método

A Figura 1 representa, em corte, uma das quatro unidades controladoras da temperatura dos vasos empregadas no experimento. Cada unidade foi regulada para temperaturas com as oscilações térmicas desejadas. O refrigerador era comum, servindo às quatro unidades.

Na parte superior da estrutura de madeira achavam-se quatro vasos de barro com capacidade para 6 litros de terra cada um e isolados externamente por placas de isopor. Antes dos vasos serem cheios com terra foi instalada no interior de cada um deles uma serpentina de cobre banhada com estanho. Essas serpentinas estavam ligadas em série e por elas a água do tanque, com temperatura controlada, circulava ininterruptamente, acionada pela bomba 1 (Figura 1).

Em cada vaso foi transplantada uma plantinha de café do cultivar Catuaí Vermelho com apenas um par de folhas em desenvolvimento.

A temperatura da água era controlada por dois termostatos; um regulado para manter a temperatura

mínima noturna e outro para controlar a temperatura máxima diurna. Um interruptor horário estava regulado para, de manhã, passar o controle da temperatura da água do tanque para o termostato que controlava a temperatura máxima diurna. Assim, a temperatura da água circulante se elevava e permanecia constante quando atingia o valor para o qual o termostato estava regulado. À tarde, na hora previamente determinada, o interruptor horário transferia o controle da temperatura da água para o termostato regulado para a temperatura mínima noturna que era atingida pela madrugada e permanecia até a manhã seguinte quando o interruptor horário transferia novamente o controle da temperatura para o termostato regulado para a temperatura máxima diurna.

A razão desejada de elevação da temperatura era conseguida por meio do reostato ligado em série com a resistência aquecedora. A razão de decréscimo da temperatura conseguia-se regulando a temperatura da água do refrigerador e a vasão da sua circulação na serpentina de água fria, através de um registro instalado no retorno da água ao refrigerador, depois da bomba 2 (Figura 1) que forçava a circulação da água fria. Um interruptor horário ligava essa bomba às 9 horas e a desligava às 17 horas já que fora desse horário a temperatura ambiente era suficientemente baixa para fazer cair lentamente a temperatura da água circulante nos vasos até alcançar o controle do termostato de temperatura mínima.

Os tubos de circulação de água refrigerada eram isolados externamente com isopor a fim de reduzir ao mínimo o efeito da temperatura ambiente. O esquema elétrico das unidades está representado na Figura 2.

Com as possibilidades de regulação descritas, conseguiu-se simular dentro dos vasos, as oscilações de temperatura que ocorrem no campo, em condições naturais, isto é, a partir de um mínimo pela madrugada a temperatura subia gradativamente até um máximo após o meio dia, permanecia nesse máximo por cerca de duas horas e descia lentamente até um mínimo pela madrugada e assim sucessivamente em cada vinte e quatro horas.

Para o presente trabalho as unidades de controle da temperatura foram reguladas para as seguintes temperaturas na terra dos vasos:

1. (23° — 23°) temperatura constante de 23°C dia e noite;
2. (33°—33°) temperatura constante de 33°C dia e noite;

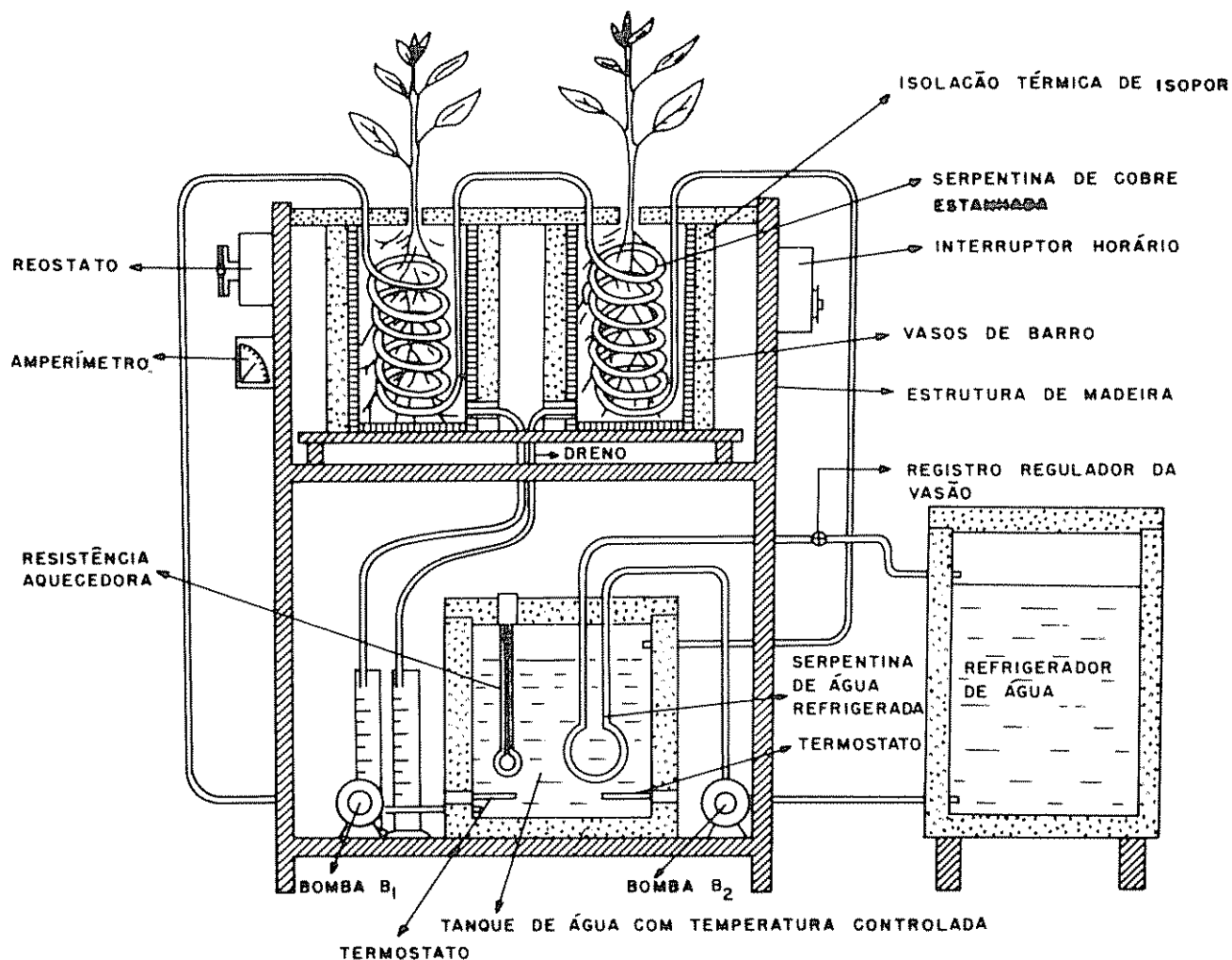


Fig. 1. Equipamento para controle da temperatura do solo no interior dos vasos. Na figura, em corte, estão representados apenas dois dos quatro vasos existentes.

3. (23° – 33°) temperatura de 23°C pela manhã, subindo lentamente até 33°C logo após o meio dia, permanecendo nessa temperatura por cerca de duas horas e decrescendo em seguida, lentamente, até 23°C pela madrugada;
4. (23° – 38°) temperatura de 23°C pela manhã, subindo lentamente até 38°C logo após o meio dia, permanecendo nessa temperatura por cerca de 2 horas e decrescendo em seguida, lentamente, até 23°C pela madrugada.

A Figura 3 mostra as oscilações de temperatura nos tratamentos com temperatura oscilante (tratamentos 3 e 4).

Resultados e discussão

Altura das plantas

Nos primeiros dois meses de tratamento não houve diferença no crescimento em altura das plantas submetidas aos quatro diferentes tratamentos térmicos (Figura 4). A partir daí e principalmente depois do terceiro mês é que se manifestaram diferenças no crescimento daquelas plantas.

As plantas dos tratamentos 23°C – 23°C e 23°C – 33°C exibiram praticamente o mesmo crescimento em altura, indicando que temperaturas de até 33°C

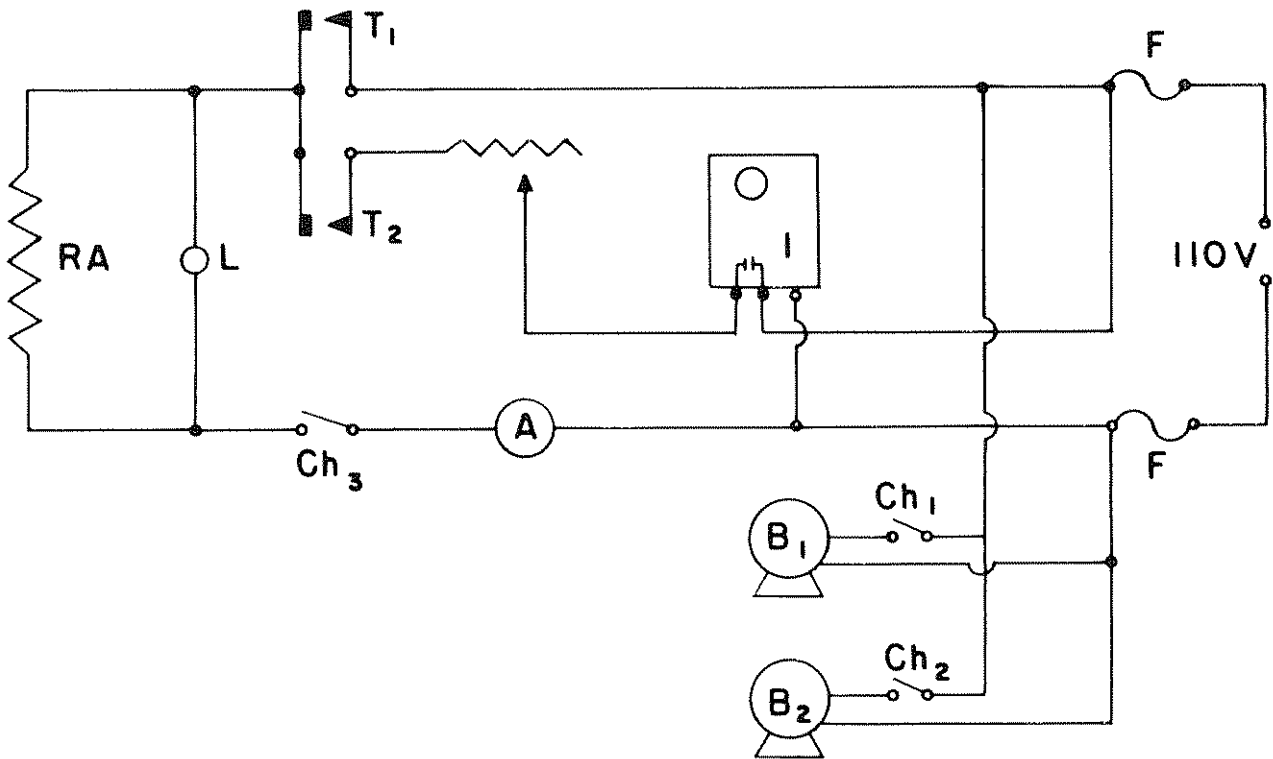


Fig. 2. Esquema elétrico das unidades de controle da temperatura do solo no interior dos vasos.

F: fusíveis. I: interruptor horário. B_1 : bomba para circulação de água a temperatura controlada nas serpentinas dos vasos. B_2 : bomba para circulação de água refrigerada na serpentina do interior do tanque de controle da temperatura da água circulante. Ch. 1 = chave para desligar a bomba B_1 . Ch. 2 = chave para desligar a bomba B_2 . R = reostato para regulagem do aquecimento de água. T_1 = termostato para controle da temperatura mínima dos vasos. T_2 = termostato para controle da temperatura máxima dos vasos. A: amperímetro. Ch. 3 = chave para desligar a resistência aquecedora. L = lâmpara piloto da resistência aquecedora. RA = resistência aquecedora.

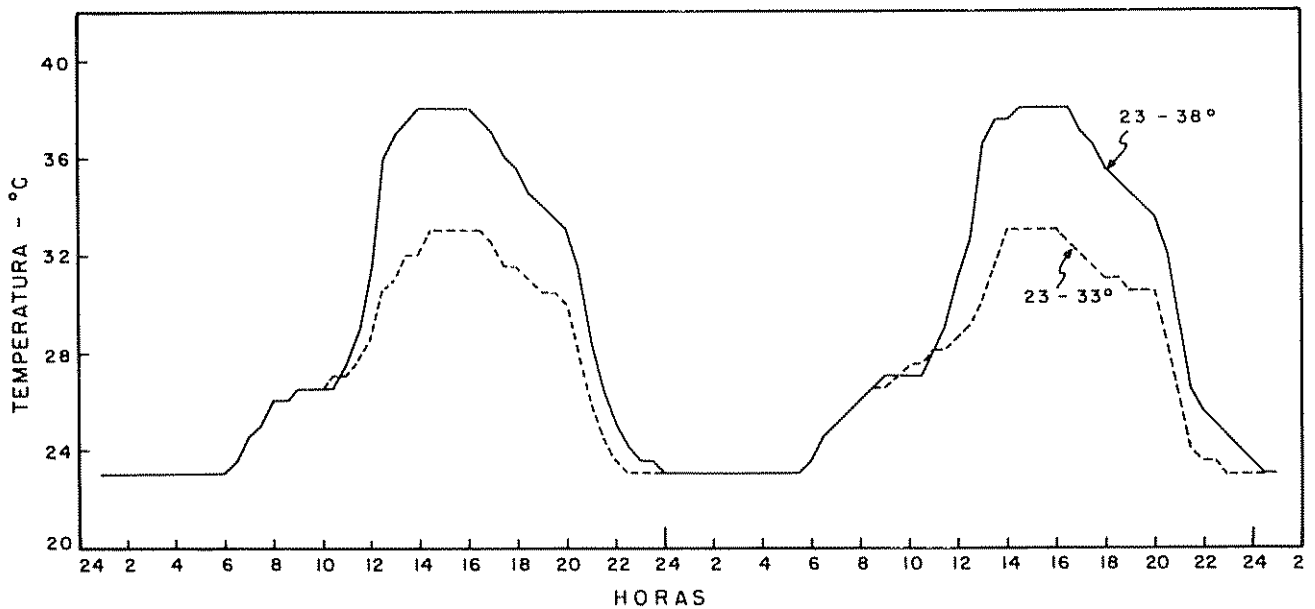


Fig. 3. Oscilações diárias da temperatura no solo dos vasos submetidos às temperaturas de 23° a 33°C e de 23° a 38°C.

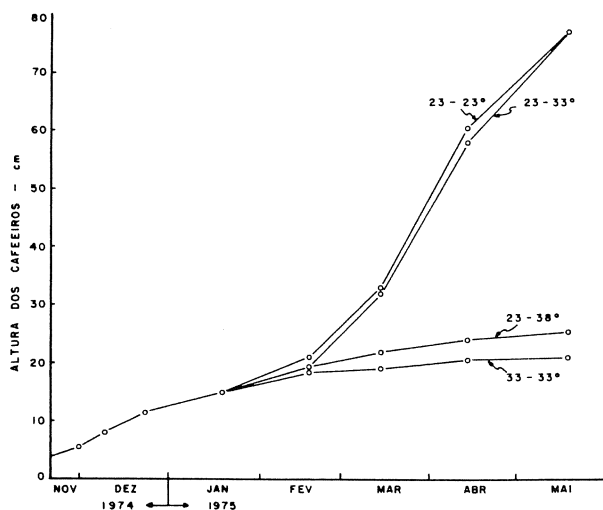


Fig. 4. Crescimento em altura, dos cafeeiros submetidos aos diferentes tratamentos térmicos nas raízes.

no solo por um período de duas horas não prejudicam apreciavelmente o crescimento do cafeeiro.

As plantas dos tratamentos $33^{\circ}\text{C} - 33^{\circ}\text{C}$ e $23 - 38^{\circ}\text{C}$ apresentaram crescimento mínimo nos últimos três meses do experimento mostrando que a temperatura constante de 33°C e a oscilante com um máximo de 38°C por duas horas diariamente prejudicaram enormemente o crescimento do cafeeiro, mas somente nos últimos três meses do experimento.

O fato de as plantas terem apresentado crescimento igual nos primeiros meses e somente após esse período exibirem diferença poderia ser explicado pelo fato da translocação do fósforo das raízes para as partes aéreas ser inibida por temperaturas supraótimas Franco (3). Provavelmente o fósforo já contido viveiro para os vasos experimentais foi suficiente para o período inicial de crescimento das plantas submetidas às temperaturas supraótimas.

Peso das partes aéreas

O peso fresco das plantas dos diferentes tratamentos variou de maneira semelhante às alturas (Figura 5). Com o peso, porém, observa-se que as temperaturas elevadas, de até 33°C , mesmo por poucas horas, prejudicaram sensivelmente as plantas, pois pesaram 16% menos que aquelas que cresceram na temperatura ótima, de 23°C constante.

Como no caso da altura, o peso dos cafeeiros foi grandemente prejudicado pela temperatura constante de 33°C e também pela temperatura oscilante com

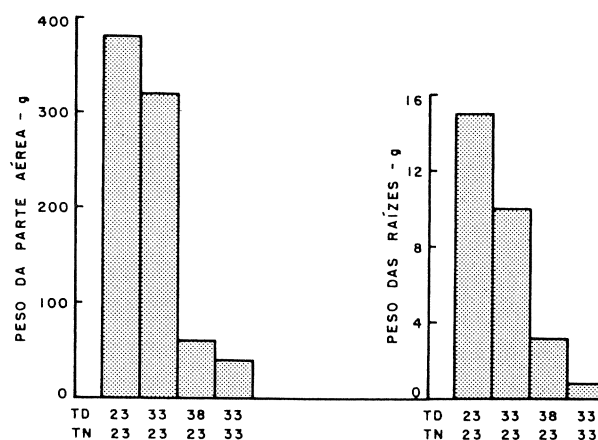


Fig. 5. Pêso dos cafeeiros submetidos aos vários tratamentos térmicos nas raízes. TD = temperatura máxima diurna. TN = temperatura mínima noturna.

o máximo de 38°C , embora permanecendo nessas temperaturas por cerca de duas horas em cada dia.

Peso das raízes

Observa-se na Figura 5 que o efeito dos tratamentos térmicos sobre o peso das raízes foi semelhante ao efeito sobre o peso da parte aérea.

De um modo geral, as temperaturas supraótimas prejudicaram mais as raízes do que a parte aérea. Esta observação concorda com trabalho anterior (Franco 3), e com os resultados de Barr e Pellet (1) com várias espécies lenhosas.

Absorção de nutrientes

A Figura 6 mostra o teor de macronutrientes encontrados nas folhas dos cafeeiros correspondentes aos diferentes tratamentos térmicos do solo. Não foi possível dosar os elementos minerais nas raízes devido ao seu pequeno peso seco à grande contaminação com a terra dos vasos, impossível de ser totalmente eliminada.

Não seria recomendável estabelecer muitas comparações entre os resultados obtidos neste experimento com aqueles obtidos em trabalhos anteriores Franco (2), uma vez que os tratamentos térmicos não foram idênticos e o ambiente radicular foi diferente. No primeiro trabalho empregou-se temperaturas constantes e substrato inerte e poroso regado diariamente com solução nutritiva. No segundo, as plantas foram cultivadas com as raízes mergulhadas em solução nutritiva à temperatura constante. No

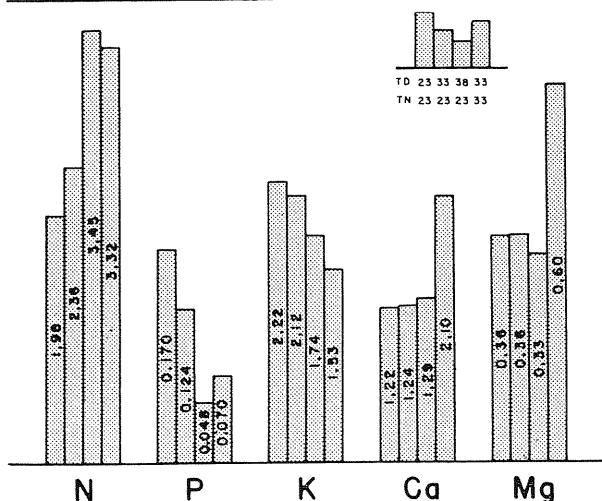


Fig. 6. Teor de elementos nutritivos nas folhas dos cafeeiros submetidos aos vários tratamentos térmicos nas raízes.

presente experimento as plantas vegetaram em vasos com terra e temperatura oscilante.

Entretanto, dada a consistência dos resultados referentes ao fósforo, obtidos nos três experimentos é interessante frisar que, como nos experimentos anteriores, o teor de fósforo nas folhas decresceu acentuadamente com a elevação da temperatura no ambiente das raízes. Esse fato foi anteriormente observado em outras espécies lenhosas por Barr e Pellet (1).

Vê-se ainda na Figura 6 que no experimento em discussão, em vasos com terra, o teor de nitrogênio das folhas aumentou com a elevação da temperatura nas raízes.

Houve decréscimo do teor de potássio nas plantas submetidas a temperaturas mais elevadas. Quanto ao cálcio e ao magnésio seus teores aumentaram acentuadamente no tratamento térmico de 33°C – 33°C enquanto nas outras temperaturas houve apenas pequenas variações.

Conclusões

Quando a temperatura no sistema radicular do cafeeiro elevou-se gradativamente da temperatura ótima de 23°C pela manhã até 33°C, logo após o meio dia, permanecendo nesta por cerca de duas horas e decrescendo lentamente para 23°C à noite, não houve prejuízo no crescimento do cafeeiro em altura. Houve, porém, um pequeno decréscimo no peso da parte aérea e um decréscimo mais acentuado no peso das raízes.

Nas mesmas condições, quando a temperatura do solo se elevou até o máximo de 38°C, houve acentuado decréscimo na altura das plantas, no peso fresco das partes aéreas e no peso fresco das raízes.

Quando os cafeeiros vegetaram em solo com temperatura constante de 33°C, o crescimento em altura, o peso da parte aérea e o das raízes foram mínimos.

A temperatura oscilante de 23°C a 38°C e a temperatura constante de 33°C só prejudicaram o crescimento das plantas em altura após os três primeiros meses de tratamento.

Nos tratamentos de 23°C–33°C; 23°C–38°C e 33°C–33°C; principalmente nos dois últimos o teor de fósforo nas folhas foi grandemente reduzido.

Conforme conclusão em trabalho anterior Franco (3) não é a absorção de fósforo pelas raízes que é prejudicada pelas temperaturas supraótimas mas sim a sua translocação das raízes para as partes aéreas.

Resumo

Desenvolveu-se um equipamento para controlar a temperatura de solo no interior de vasos experimentais de maneira a simular as variações normais de temperatura que ocorrem nas camadas mais superficiais do solo, durante as 24 horas do dia.

Subindo lentamente de um mínimo pela manhã, a temperatura atingia um máximo logo após o meio dia, permanecia nesse máximo por cerca de duas horas e decrescia, em seguida lentamente, até atingir de novo a temperatura mínima, pela madrugada. O tempo em que o solo no interior do vaso fica sujeito às temperaturas máxima e mínima pré-determinadas e a razão da elevação e do decréscimo da temperatura entre aqueles limites podem ser reguladas dentro de amplos limites.

Utilizando-se esse equipamento estudou-se a influência da temperatura do solo e suas variações diárias, sobre o crescimento do cafeeiro. A temperatura máxima de 33°C durante um período de cerca de duas horas diariamente provocou uma pequena redução no peso das partes aéreas e um decréscimo mais acentuado no peso das raízes em relação a temperatura ótima de 23°C sem contudo afetar visivelmente a altura dos cafeeiros. Nas mesmas condições, a temperatura máxima de 38°C durante cerca de duas horas diariamente resultou em um decréscimo acentuado na altura das plantas e nos pesos das partes aéreas e das raízes.

A temperatura constante de 33°C, restringiu enormemente o crescimento em altura e o peso da parte aérea e das raízes.

Conforme trabalho anterior Franco (3) o prejuízo causado ao desenvolvimento dos cafeeiros pelas temperaturas mais elevadas parece ser consequência da inibição da translocação de fósforo, das raízes para as partes aéreas naquelas temperaturas, ficando aquele elemento acumulado nas raízes.

Literatura citada

1. BARR, W. e PELLET, H. Effect of soil temperature on growth and development of some woody plants. *Journal American Horticultural Science* 97(5):632-635. 1972.
2. FRANCO, C. M. Influence of temperature on growth of coffee plant. New York, IBEC Research Institute, 1958. 24 p. (Bulletin 16).
3. FRANCO, C. M. Efeito de temperaturas supra-ótimas no sistema radicular no crescimento e na absorção e translocação de nutrientes em cafeeiros cultivados em solução nutritiva. *Turrialba* 32(3):243-247. 1982.
4. LOPES DA COSTA, A. O. e GODOI, H. Contribuição para o conhecimento do clima do solo de Ribeirão Preto. *Bragantia* 21(40): 689-742. 1962.
5. MEDCALF, J. C. Preliminary study on mulching young coffee in Brazil. New York, IBEC Research Institute, 1956. 48 p. (Bulletin 12).

